



Scheda tecnica SENSORI DI PARCHEGGIO HYUNDAI

i30 MY12

**SENSORI DI PARCHEGGIO PER INSTALLAZIONE ANT o POST
SENSORI DI PARCHEGGIO PER INSTALLAZIONE POST**

**cat. LOCPARKUNIV
cat. LOCPARK**

NOTA:

Per ottenere un'installazione precisa dei kit, si consiglia l'utilizzo della fresa a tazza diametro 19mm con riferimento **LOCPARKFRESA**.

P i30 0512.QXP

Le informazioni tecniche incluse nel seguente manuale sono da ritenersi puramente indicative, e l'azienda produttrice non si assume alcuna responsabilità relativamente alle stesse.

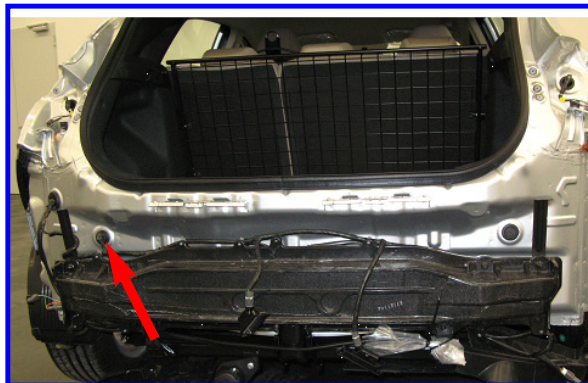
Il personale tecnico preposto all'installazione è tenuto a verificare con la dovuta diligenza e sotto la propria responsabilità le informazioni riportate a secondo il tipo di vettura (es. punti di connessione specifici del modello).

INFORMAZIONI PER L'INSTALLAZIONE DEI SISTEMI SU PARAURTI POSTERIORE

PASSACAVO

Per l'ingresso dei cavi all'interno dell'abitacolo vettura, passare attraverso il passacavo originale posto a sinistra, sopra la barra proteggi urti posteriore.

Per evitare infiltrazioni di acqua in vettura, praticare sul passacavo un foro di diametro inferiore al fascio di cavi che deve essere fatto passare.

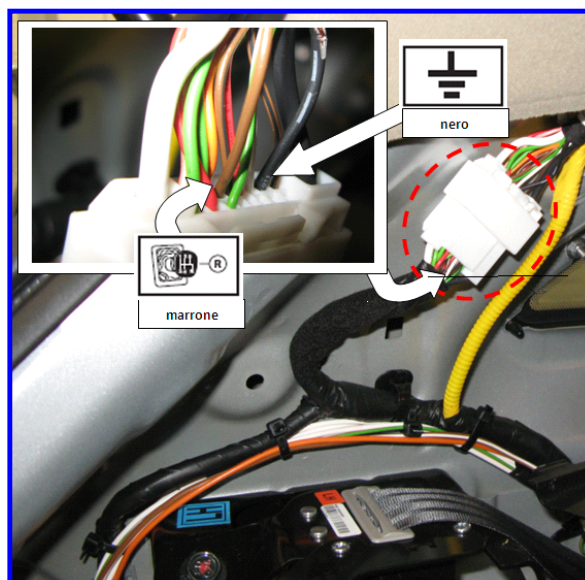


COLLEGAMENTI ELETTRICI

POSITIVO RETROMARCIA: Per il collegamento elettrico individuare il filo MARRONE del connettore BIANCO a 22 poli posto sotto la copertura plastica del montante nel baule lato guida

NEGATIVO: Per il collegamento elettrico individuare il filo NERO nel connettore NERO del connettore BIANCO a 22 poli posto sotto la copertura plastica del montante nel baule lato guida

NOTE : Le connessioni dovranno essere eseguite con saldatura del cavo o crimpatura e isolate tramite guaina termoretraibile o nastro isolante.



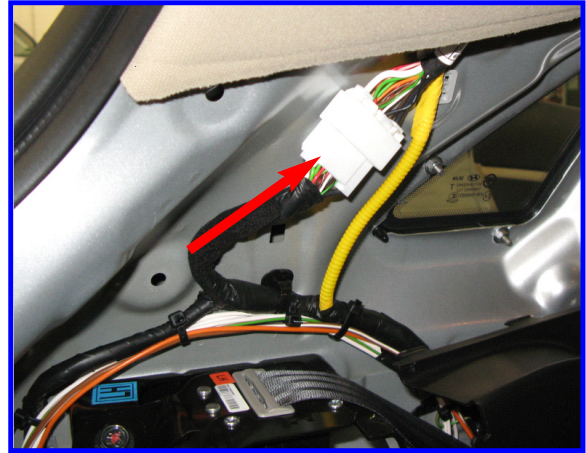
POSIZIONAMENTI MECCANICI

CENTRALINA: Posizionare la centralina all'interno dell'abitacolo, fissandola sotto alla moquette di copertura del fianchetto nel baule lato guida.

Per il fissaggio, pulire la superficie con alcool ed utilizzare il velcro in dotazione.



SEGNALATORE ACUSTICO : Fissare il segnalatore acustico (buzzer) sotto la copertura plastica del montante nel baule lato guida.
Per il fissaggio, utilizzare il velcro in dotazione.



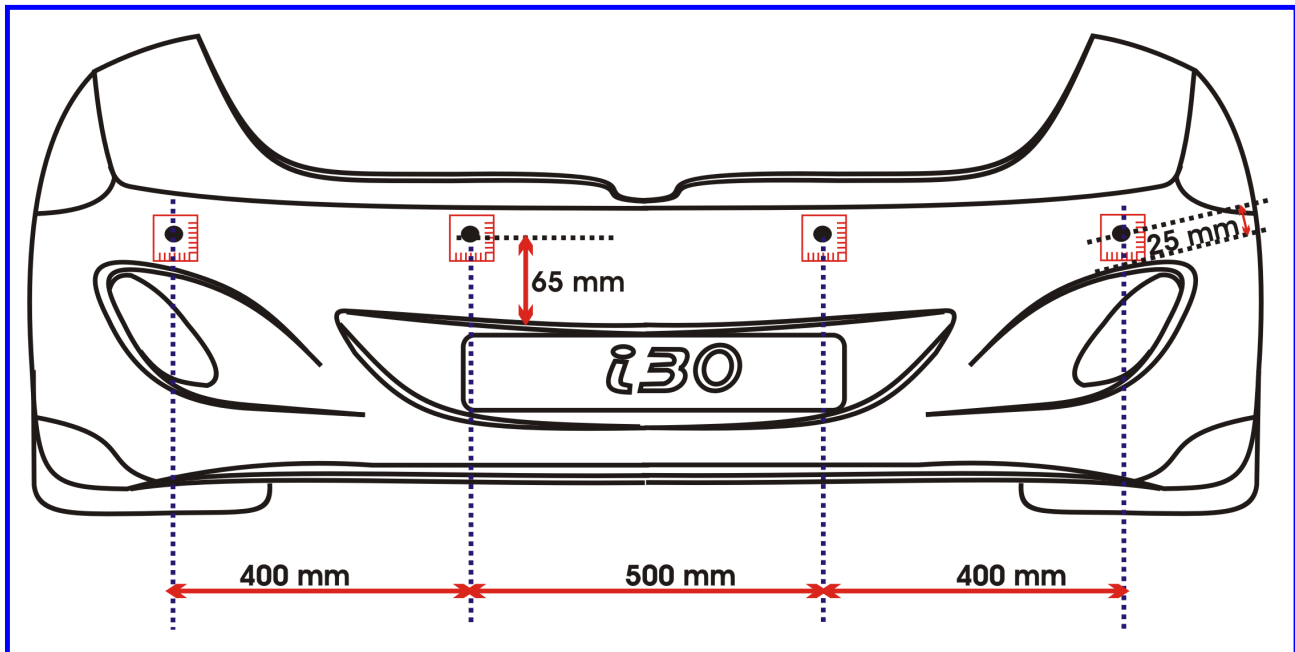
INSTALLAZIONE CAPSULE

LOCPARKUNIV: Per questa installazione utilizzare i supporti capsule **senza ghiera** "O" (vedi Manuale installazione generale).

LOCPARK: Per questa installazione non utilizzare gli inclinatori (vedi Manuale installazione generale).

Per questa installazione è necessaria la verniciatura dei supporti e delle capsule in tinta carrozzeria. Si consiglia di eseguire preventivamente un foro di centraggio Ø2,5mm dall'interno del paraurti verso l'esterno dopodichè con la fresa adeguata da 19 mm (opt. LOCPARKFRESA) forare il paraurti dall'esterno verso l'interno.

ATTENZIONE! Utilizzare le indicazioni riportate nel DISEGNO sottostante.



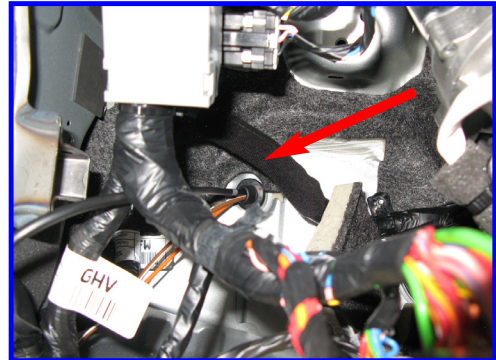
INFORMAZIONI PER L'INSTALLAZIONE DEI SISTEMI SU PARAURTI ANTERIORE - solo cat. LOCPARKUNIV

Per l'installazione anteriore è necessario l'installazione del pulsante led incluso nel kit. (vedi pag.4 del manuale installatore)

PASSACAVO

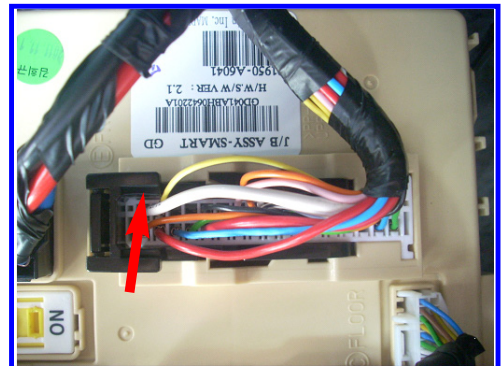
Per l'ingresso dei cavi all'interno dell'abitacolo vettura utilizzare il passacavo originale individuabile sotto il cruscotto lato guida alla sinistra del pedale frizione.

Per evitare infiltrazioni di acqua in vettura, praticare un foro con il diametro inferiore al fascio di cavi che deve essere fatto passare.



COLLEGAMENTI ELETTRICI

POSITIVO SOTTOCHIAVE: Per il collegamento elettrico individuare il filo BIANCO pos. N°1 nel connettore BIANCO/NERO a 34 poli sulla parte anteriore della CENTRALE BODY sotto cruscotto, lato guida.



POSITIVO RETROMARCIA: Per il collegamento elettrico individuare il filo MARRONE nel connettore BIANCO/NERO a 58 poli dietro la copertura battitacco lato guida.



NEGATIVO : Per il collegamento elettrico individuare la diramazione di massa originale posta sopra alla leva scancio cofano, lato guida.

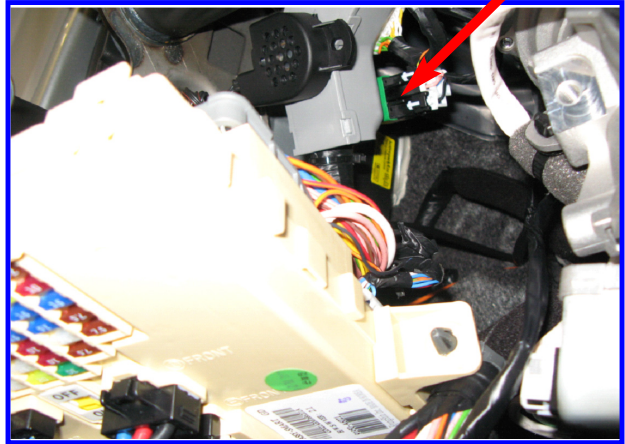


NOTE : Le connessioni dovranno essere eseguite con saldatura del cavo o crimpatura, e isolate tramite guaina termoretraibile o nastro isolante.

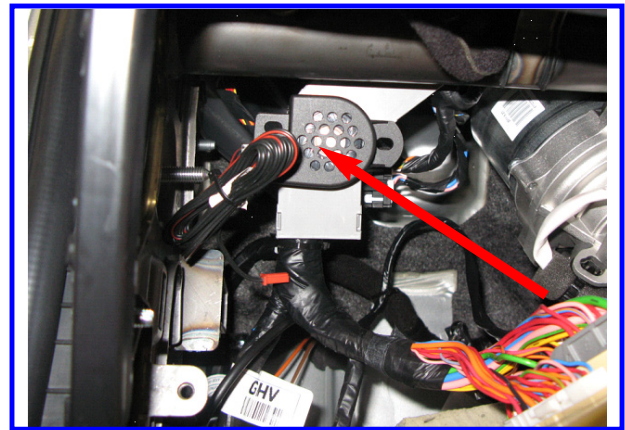
POSIZIONAMENTI MECCANICI

CENTRALINA: Posizionare la centralina all'interno dell'abitacolo, sotto il cruscotto lato guida dietro alla scatola fusibili, fissata mediante biadesivo su parete laterale metallica

Per il fissaggio pulire accuratamente la superficie con alcool quindi utilizzare il velcro in dotazione.



SEGNALATORE ACUSTICO: Posizionare il buzzer sotto il cruscotto lato guida dietro alla scatola fusibili, fissata mediante biadesivo su superficie plastica snodo . Per il fissaggio pulire accuratamente la superficie con alcool quindi utilizzare il velcro in dotazione.



PULSANTE LED: Fissare il pulsante led sul cruscotto, in un luogo ben visibile dalla posizione di guida, facendo attenzione a rendere comodo e intuitivo l'azionamento da parte del guidatore e a non danneggiare il cavo durante le fasi di installazione.

Per il fissaggio, utilizzare il biadesivo posto sullo stesso.



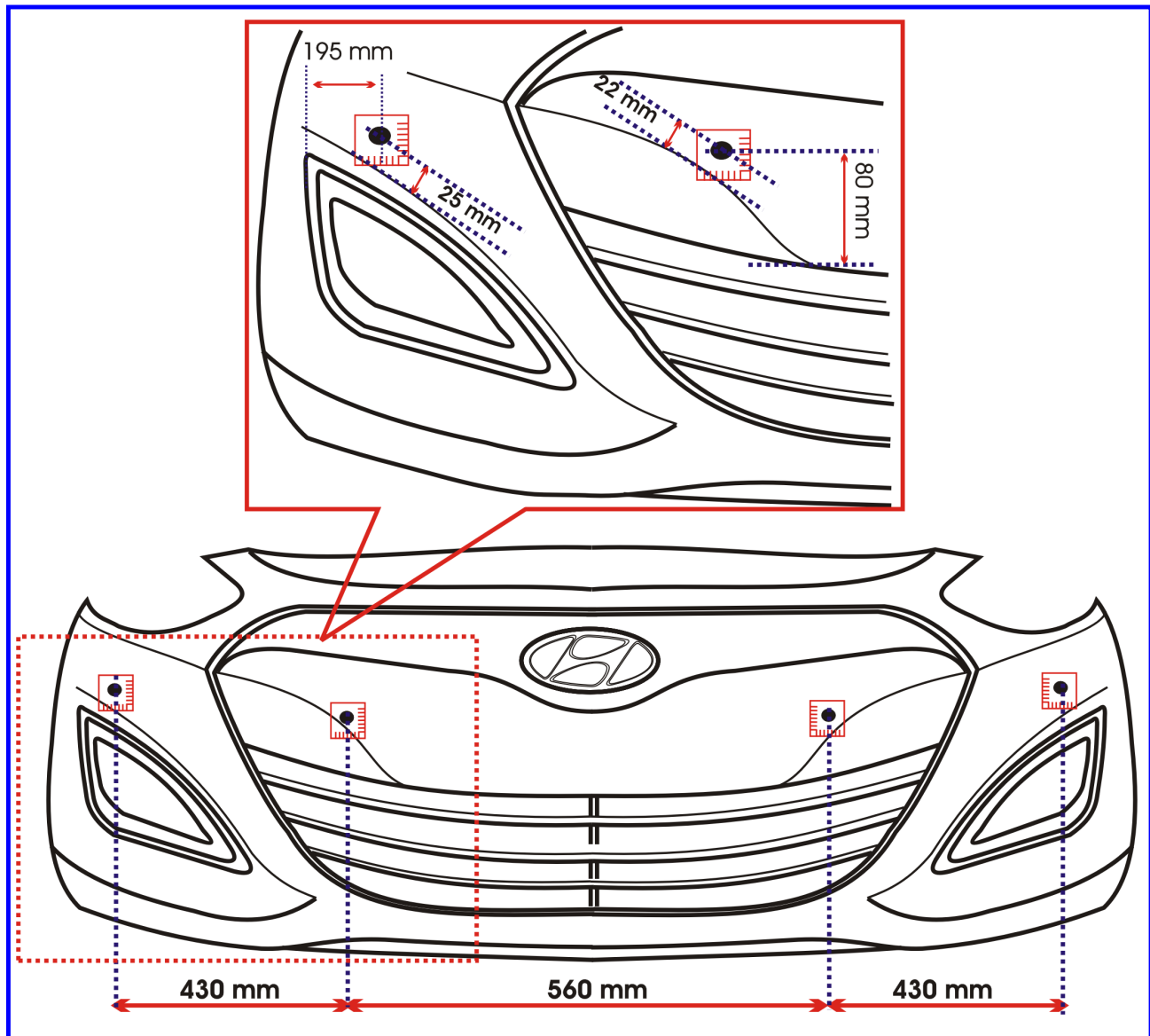
INSTALLAZIONE CAPSULE

Per questa installazione è necessaria la verniciatura dei supporti e delle capsule in tinta carrozzeria.

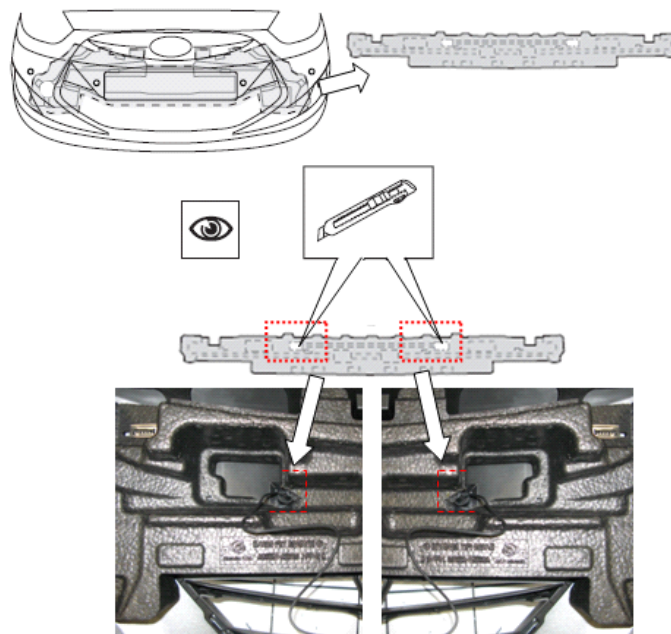
LOCPARKUNIV: Per questa installazione utilizzare i supporti capsule **senza ghiera "O"** (vedi Manuale installazione generale).

ATTENZIONE! Per la foratura utilizzare le indicazioni riportate nella foto sottostante.

Si consiglia di eseguire preventivamente un foro di centraggio $\varnothing 2,5\text{mm}$. Successivamente con la fresa adeguata da 19 mm (opt. LOCPARKFRESA) forare dall'esterno del paraurti verso l'interno.



Per rimontare correttamente il paraurti, sarà necessario modificare i paracolpi in polistirolo come riportato a seguire.



Per evitare la possibilità di qualsiasi tipo di lettura non dovuta, si consiglia di fissare il portatarga sui lati più esterni, seguendo il fissaggio riportato in figura, oppure installare la targa senza supporti. Al termine dell'installazione, eseguire la procedura di "mascheratura" (vedi Manuale installazione generale).

